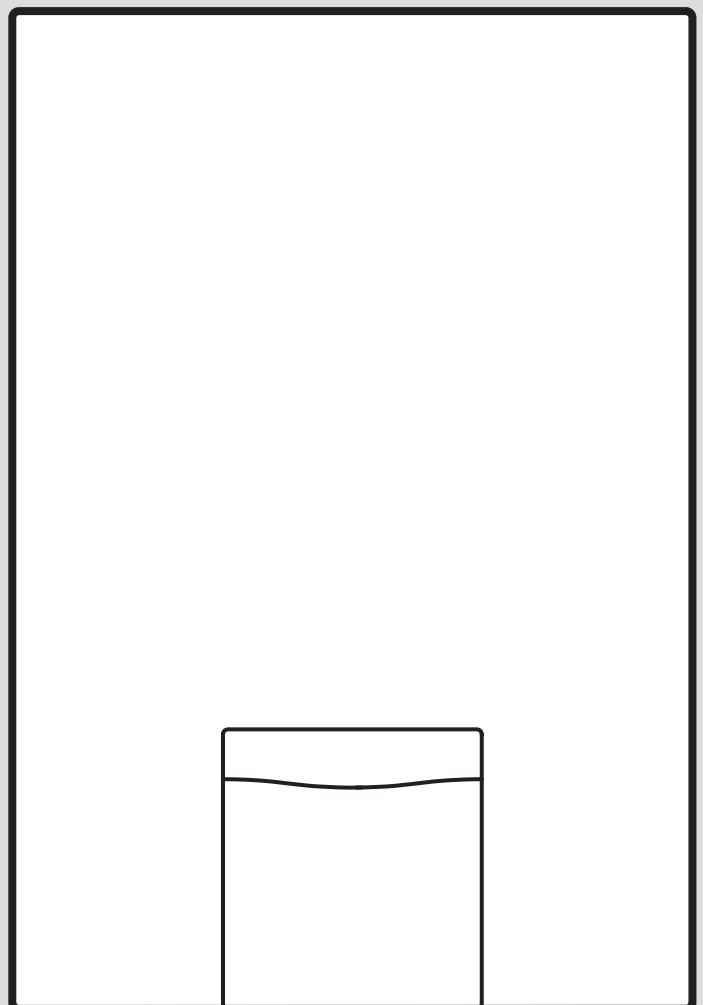




# turboMAG plus

MAG ..5/1-5 RT(H-IT), MAG ..5/1-5 RT(P-IT)



# Istruzioni per l'uso

## Indice

|          |   |           |
|----------|---|-----------|
| <b>1</b> | <b>Sicurezza</b> .....  | <b>3</b>  |
| 1.1      | Avvertenze relative alle azioni .....                                 | 3         |
| 1.2      | Uso previsto.....   | 3         |
| 1.3      | Avvertenze di sicurezza generali.....                                 | 3         |
| <b>2</b> | <b>Avvertenze sulla documentazione</b> .....                          | <b>5</b>  |
| 2.1      | Osservanza della documentazione<br>complementare .....                | 5         |
| 2.2      | Conservazione della documentazione.....                               | 5         |
| 2.3      | Validità delle istruzioni .....                                       | 5         |
| <b>3</b> | <b>Descrizione del prodotto</b> .....                                 | <b>5</b>  |
| 3.1      | Struttura del prodotto .....  | 5         |
| 3.2      | Elementi di comando display .....                                     | 5         |
| 3.3      | Protezione antigelo .....   | 5         |
| 3.4      | Targhetta del modello .....   | 6         |
| 3.5      | Classi di potenza .....   | 6         |
| 3.6      | Impostazioni consigliate per la temperatura<br>dell'acqua calda ..... | 6         |
| 3.7      | Funzionamento con pressione acqua bassa .....                         | 6         |
| 3.8      | Marcatura CE.....   | 7         |
| <b>4</b> | <b>Funzionamento</b> .....  | <b>7</b>  |
| 4.1      | Preparazione della messa in servizio .....                            | 7         |
| 4.2      | Messa in servizio del prodotto .....                                  | 7         |
| 4.3      | Accensione del prodotto .....   | 7         |
| 4.4      | Selezione del modo operativo .....                                    | 7         |
| 4.5      | Impostazione del funzionamento normale.....                           | 7         |
| 4.6      | Impostazione della modalità riempimento vasca<br>da bagno.....        | 7         |
| 4.7      | Terminare la modalità riempimento vasca da<br>bagno.....              | 8         |
| <b>5</b> | <b>Cura e manutenzione</b> .....                                      | <b>8</b>  |
| 5.1      | Cura del prodotto .....   | 8         |
| 5.2      | Manutenzione .....  | 8         |
| <b>6</b> | <b>Soluzione dei problemi</b> .....                                   | <b>8</b>  |
| 6.1      | Soluzione dei problemi .....  | 8         |
| <b>7</b> | <b>Messa fuori servizio</b> .....                                     | <b>8</b>  |
| 7.1      | Disattivazione temporanea del prodotto .....                          | 8         |
| 7.2      | Disattivazione definitiva del prodotto .....                          | 8         |
| <b>8</b> | <b>Riciclaggio e smaltimento</b> .....                                | <b>8</b>  |
| <b>9</b> | <b>Garanzia e servizio assistenza tecnica</b> .....                   | <b>9</b>  |
| 9.1      | Garanzia .....  | 9         |
| 9.2      | Servizio assistenza tecnica .....                                     | 10        |
|          | <b>Appendice</b> .....  | <b>11</b> |
| <b>A</b> | <b>Codici di stato</b> .....  | <b>11</b> |
| <b>B</b> | <b>Soluzione dei problemi</b> .....                                   | <b>11</b> |

# 1 Sicurezza

## 1.1 Avvertenze relative alle azioni

### Classificazione delle avvertenze relative ad un'azione

Le avvertenze relative alle azioni sono differenziate in base alla gravità del possibile pericolo con i segnali di pericolo e le parole chiave seguenti:

#### Segnali di pericolo e parole convenzionali



##### **Pericolo!**

Pericolo di morte immediato o pericolo di gravi lesioni personali



##### **Pericolo!**

Pericolo di morte per folgorazione



##### **Attenzione!**

Pericolo di lesioni lievi



##### **Precauzione!**

Rischio di danni materiali o ambientali

## 1.2 Uso previsto

Con un uso improprio, possono insorgere pericoli per l'incolumità dell'utilizzatore o di terzi o anche danni al prodotto e ad altri oggetti.

I prodotti sono scaldabagni istantanei a gas e con tale funzione sono destinati alla produzione di acqua calda.

L'uso previsto comprende:

- Il rispetto delle istruzioni per l'uso del prodotto e di tutti gli altri componenti dell'impianto in allegato
- Il rispetto di tutti i requisiti di ispezione e manutenzione riportate nei manuali.

Questo prodotto può essere utilizzato da bambini di età pari e superiore agli 8 anni e da persone con ridotte capacità fisiche, sensoriali o mentali o senza esperienza e conoscenza a patto che vengano sorvegliati o istruiti sull'utilizzo del prodotto in sicurezza e che capiscano i pericoli connessi all'utilizzo del prodotto. I bambini non devono giocare con il prodotto. La pulizia e la manutenzione effettuabile dall'utente non vanno eseguite da bambini senza sorveglianza.

Qualsiasi utilizzo diverso da quello descritto nel presente manuale o un utilizzo che vada oltre quanto sopra descritto è da considerarsi

improprio. È improprio anche qualsiasi utilizzo commerciale e industriale diretto.

### **Attenzione!**

Ogni impiego improprio non è ammesso.

## 1.3 Avvertenze di sicurezza generali

### 1.3.1 Installazione solo da parte di tecnici abilitati

Installazione, ispezione, manutenzione e riparazione del prodotto nonché le regolazioni del gas possono essere eseguite solo da parte di un tecnico qualificato.

### 1.3.2 Pericolo a causa di un utilizzo errato


A seguito di un comando errato è possibile mettere a rischio se stessi e altre persone e causare danni materiali.

- ▶ Leggere attentamente queste istruzioni e tutta la documentazione complementare, in particolare il capitolo "Sicurezza" e le avvertenze.
- ▶ Eseguire le attività spiegate nelle presenti istruzioni per l'uso.

### 1.3.3 Pericolo di morte per la fuoriuscita di gas

In presenza di odore di gas negli edifici:

- ▶ Evitare i locali con odore di gas.
- ▶ Se possibile spalancare porte e finestre e creare una corrente d'aria.
- ▶ Non usare fiamme libere (per es. accendini, fiammiferi).
- ▶ Non fumare.
- ▶ Non utilizzare interruttori elettrici, spine, campanelli, telefoni e citofoni dell'edificio.
- ▶ Chiudere il dispositivo d'intercettazione del contatore del gas o il dispositivo d'intercettazione principale.
- ▶ Se possibile, chiudere il rubinetto d'intercettazione del gas sul prodotto.
- ▶ Avvertire i vicini di casa chiamando o bussando.
- ▶ Abbandonare immediatamente l'edificio e impedire l'accesso a terzi.
- ▶ Avvertire vigili del fuoco e polizia non appena si è abbandonato l'edificio.
- ▶ Avvertire il servizio tecnico di pronto intervento dell'azienda erogatrice del gas da un telefono esterno all'edificio.



### 1.3.4 Pericolo di morte a causa di tubazioni fumi ostruite o non a tenuta

In presenza di odore di gas negli edifici:

- ▶ Spalancare tutte le porte e finestre accessibili e creare una corrente d'aria.
- ▶ Spegnere il prodotto.
- ▶ Avvisare un tecnico qualificato.

### 1.3.5 Pericolo di morte a causa di materiali esplosivi e infiammabili

- ▶ Non utilizzare il prodotto in locali di deposito insieme a materiali esplosivi o infiammabili (es. benzina, carta, vernici).

### 1.3.6 Pericolo di morte a causa delle modifiche al prodotto o nell'ambiente in cui è installato

- ▶ Non rimuovere, eludere né bloccare mai i dispositivi di sicurezza.
- ▶ Non manomettere i dispositivi di sicurezza.
- ▶ Non rimuovere o distruggere alcun sigillo applicato ai componenti.
- ▶ Non apportare modifiche:
  - al prodotto
  - le linee di gas, aria, acqua e corrente elettrica
  - all'intero impianto gas combusto
  - alla valvola di sicurezza
  - alle tubazioni di scarico
  - agli elementi costruttivi che possono influire sulla sicurezza operativa del prodotto

### 1.3.7 Pericolo di morte a causa della mancanza di dispositivi di sicurezza

La mancanza di dispositivi di sicurezza (ad esempio valvola di sicurezza, vaso di espansione) può causare ustioni letali e altre lesioni, ad esempio tramite esplosioni.

- ▶ Farsi spiegare da un tecnico qualificato il funzionamento e l'ubicazione dei dispositivi di sicurezza.



### 1.3.8 Rischio di avvelenamento a seguito di alimentazione di aria comburente insufficiente

**Condizione:** Funzionamento a camera aperta

- ▶ Provvedere ad una alimentazione di aria comburente sufficiente.

### 1.3.9 Rischio di danni dovuti alla corrosione a causa di aria comburente e ambiente inadeguati

Spray, solventi, detergenti a base di cloro, vernici, colle, legami di ammoniaca, polveri e simili possono causare la corrosione del prodotto e nel condotto aria-fumi.

- ▶ Verificare che l'alimentazione di aria comburente sia priva di cloro, zolfo, polveri, ecc..
- ▶ Assicurarci che nel luogo d'installazione non vengano stoccate sostanze chimiche.

### 1.3.10 Rischio di lesioni e danni materiali se la manutenzione e la riparazione non vengono effettuate o vengono effettuate in modo inadeguato

- ▶ Non tentare mai di eseguire di propria iniziativa lavori di manutenzione o interventi di riparazione del prodotto.
- ▶ Far eliminare immediatamente i guasti e i danni da un tecnico qualificato.
- ▶ Rispettare gli intervalli di manutenzione prescritti.

## 2 Avvertenze sulla documentazione

### 2.1 Osservanza della documentazione complementare

- ▶ Attenersi tassativamente a tutti i manuali di servizio allegati ai componenti dell'impianto.

### 2.2 Conservazione della documentazione

- ▶ Conservare il presente manuale e tutti altri documenti validi per l'ulteriore uso.

### 2.3 Validità delle istruzioni

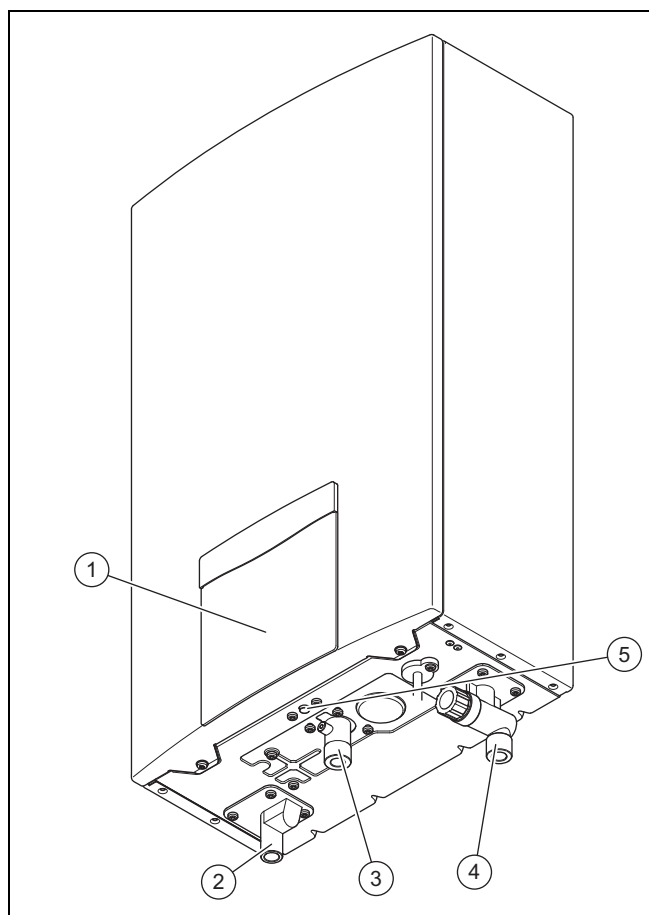
Le presenti istruzioni valgono esclusivamente per:

#### Codice di articolo del prodotto

|                      |            |
|----------------------|------------|
| MAG 125/1-5 RT(H-IT) | 0010022442 |
| MAG 125/1-5 RT(P-IT) | 0010022443 |
| MAG 155/1-5 RT(H-IT) | 0010022444 |
| MAG 155/1-5 RT(P-IT) | 0010022445 |
| MAG 175/1-5 RT(H-IT) | 0010022446 |
| MAG 175/1-5 RT(P-IT) | 0010022464 |

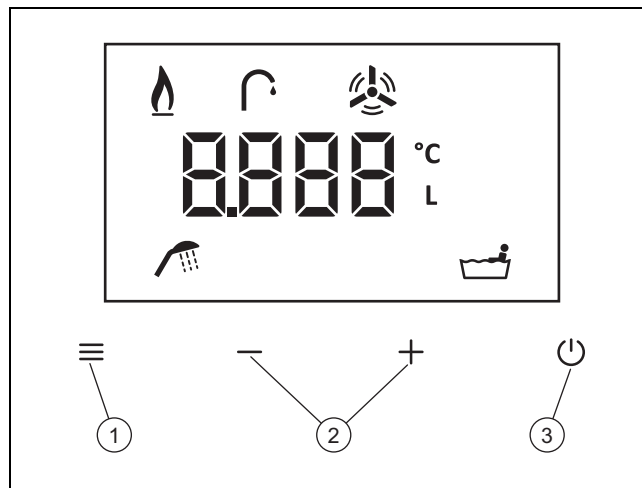
## 3 Descrizione del prodotto

### 3.1 Struttura del prodotto



- |   |                           |   |                                  |
|---|---------------------------|---|----------------------------------|
| 1 | Display                   | 4 | Raccordo dell'acqua fredda       |
| 2 | Raccordo dell'acqua calda | 5 | Tasto di eliminazione del guasto |
| 3 | Raccordo del gas          |   |                                  |

## 3.2 Elementi di comando display



- |   |  |   |                                 |
|---|--|---|---------------------------------|
| 1 | ☰ -Tasto per la selezione del modo operativo | 2 | Tasto $-$ e $+$                 |
|   |  | 3 | Tasto $\text{⏻}$ (tasto on/off) |

### 3.2.1 Simboli visualizzati

| Simbolo | Significato                         | Spiegazione  |
|---------|-------------------------------------|--|
|         | Funzionamento bruciatore            | Bruciatore acceso  |
|         | Produzione di acqua attiva          | Viene visualizzato quando l'acqua scorre attraverso il prodotto. |
|         | Ventola attiva                      | Viene visualizzato quando la ventola è in funzione.              |
|         | Portata d'acqua                     | Viene visualizzata nella modalità riempimento vasca da bagno.    |
|         | Modalità riempimento vasca da bagno | Viene visualizzata nella modalità riempimento vasca da bagno.    |
|         | Funzionamento normale               | Viene visualizzato nel funzionamento normale                     |

### 3.3 Protezione antigelo

**Condizione:** È installata l'impostazione opzionale antigelo e la temperatura esterna è  $\geq -25$  °C

Il gelo può danneggiare il prodotto e le tubazioni dell'acqua, con conseguenti perdite e danni materiali al prodotto.

- ▶ Non scollegare il prodotto dalla rete elettrica, in modo da lasciare attivo il dispositivo antigelo (opzionale) alimentato elettricamente.
- ▶ Installare un idoneo isolamento termico (in loco) sulle tubazioni dell'acqua.

**Condizione:** Temperatura esterna  $\leq -25$  °C con dispositivo antigelo installato o temperatura esterna  $\leq 0$  °C con dispositivo antigelo non presente

- ▶ Disattivare (→ Pagina 8) temporaneamente il prodotto.

### 3.4 Targhetta del modello

La targhetta del modello si trova sulla parete sinistra del rivestimento del prodotto.

| Indicazioni sulla targhetta del modello | Significato   |
|---|---|
| MAG                                     | Categoria di prodotto   |
| 12./15./17./.-.                         | Prestazione in l/min  |
| .../1.-.                                | Generazione prodotto  |
| ...-5                                   | Variante di equipaggiamento   |
| (P-..)                                  | Gas liquido   |
| (H-..)                                  | Metano  |
| (..-IT)                                 | Codice paese mercato di riferimento                                 |
| Modello                                 | Tipo di condotto gas combusti e di alimentazione di aria comburente |
| Cat.                                    | Categorie di apparecchi a gas ammesse                               |
| 2H-G20 - 20 mbar<br>3P-G31 - 37 mbar    | Gruppo di gas di fabbrica - pressione di allacciamento del gas      |
| C13, C23, Cxx                           | Tipi di costruzione di apparecchi a gas ammessi                     |
| P <sub>nom.</sub>                       | Massima potenza termica   |
| P <sub>min.</sub>                       | Minima potenza termica  |
| Q <sub>nom.</sub>                       | Massima portata termica   |
| Q <sub>min.</sub>                       | Minima portata termica  |
| P <sub>w max.</sub>                     | Massima pressione dell'acqua ammessa                                |
| Numero di serie                         | Dalla cifra 7 alla cifra 16 = codice di articolo del prodotto       |
| IP                                      | Tipo di protezione  |



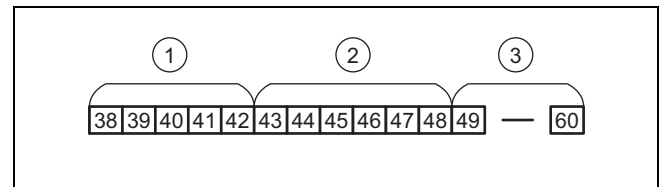
#### Avvertenza

Verificare che il prodotto sia corrispondente al gruppo di gas disponibile nel luogo d'installazione.

### 3.5 Classi di potenza

| Nome del modello     | Potenza       | Portata acqua (ΔT=25 K) |
|----------------------|---------------|-------------------------|
| MAG 125/1-5 RT(H-IT) | 4,6 – 23,3 kW | 12 l/min                |
| MAG 125/1-5 RT(P-IT) | 4,6 – 23,3 kW | 12 l/min                |
| MAG 155/1-5 RT(H-IT) | 5,6 – 29,1 kW | 15 l/min                |
| MAG 155/1-5 RT(P-IT) | 5,6 – 29,1 kW | 15 l/min                |
| MAG 175/1-5 RT(H-IT) | 6,0 – 33,0 kW | 17 l/min                |
| MAG 175/1-5 RT(P-IT) | 6,0 – 33,0 kW | 17 l/min                |

### 3.6 Impostazioni consigliate per la temperatura dell'acqua calda



- |   |                            |   |                     |
|---|----------------------------|---|---------------------|
| 1 | Lavaggio stoviglie, doccia | 2 | Doccia, acqua calda |
|   |                            | 3 | Alta temperatura    |

La temperatura dell'acqua calda può essere impostata tra 38°C e 60°C (regolazione di fabbrica: 42°C). Se prima dell'avvio della produzione di acqua calda la temperatura dell'acqua impostata è inferiore a 48°C, durante il funzionamento la temperatura dell'acqua calda non può essere aumentata oltre i 48°C per evitare ustioni.

Se, prima dell'avvio della produzione di acqua calda, la temperatura dell'acqua impostata supera i 48 °C, durante il funzionamento si potrà abbassare la temperatura per evitare ustioni.

Se il prodotto è stato scollegato dalla rete elettrica e rimesso in funzione, verrà impostata l'ultima temperatura dell'acqua calda selezionata e comunque una temperatura max. di 48°C.

#### 3.6.1 Funzionamento normale

Il funzionamento normale serve per la produzione di acqua calda a una temperatura regolabile. Dopo la messa in servizio è attivo il funzionamento normale.

#### 3.6.2 Modalità riempimento vasca da bagno

In questa modalità si possono impostare la quantità d'acqua e la temperatura di cui si ha bisogno (ad es. 160 l / 40 °C).



#### Avvertenza

Se la quantità d'acqua 10 litri è inferiore alla quantità d'acqua impostata, viene emesso un segnale acustico. Il display visualizza la quantità d'acqua attuale. Quando è raggiunta la portata d'acqua impostata, risuona nuovamente un segnale acustico per ricordare di chiudere il rubinetto dell'acqua. Se il rubinetto dell'acqua non viene chiuso, il display visualizza la quantità d'acqua attuale.

Il prodotto emette un segnale acustico se la procedura di riempimento della vasca da bagno non si conclude entro 42 minuti.

### 3.7 Funzionamento con pressione acqua bassa



#### Avvertenza

Nelle zone con bassa pressione dell'acqua, il tecnico qualificato, montando un'apposita pompa, può incrementare la pressione dell'acqua aumentando così anche la quantità di acqua calda. Per evitare ustioni, nelle aree con bassa pressione dell'acqua è necessaria una valvola di miscelazione termostatica per evitare temperature superiori a 60 °C.

### 3.8 Marcatura CE



Con la marcatura CE viene certificato che i prodotti, conformemente alla dichiarazione di conformità, soddisfano i requisiti fondamentali delle direttive pertinenti in vigore.

La dichiarazione di conformità può essere richiesta al produttore.

## 4 Funzionamento



### Attenzione!

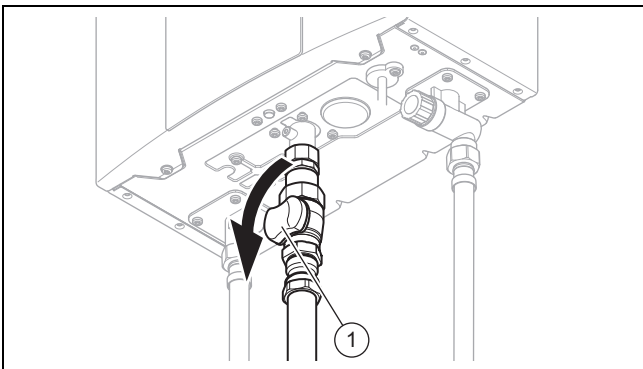
#### Pericolo di scottatura dovuto all'acqua calda.

L'errata impostazione della temperatura dell'acqua e la presenza di acqua calda nelle tubature possono provocare ustioni.

- Verificare la temperatura dell'acqua con la mano.

### 4.1 Preparazione della messa in servizio

1. Aprire la valvola di intercettazione dell'acqua fredda.
2. Aprire il rubinetto dell'acqua, per verificare la portata d'acqua.
3. Chiudere il rubinetto dell'acqua.
4. Riattivare l'alimentazione elettrica del prodotto.



5. Aprire il rubinetto d'intercettazione del gas (1).

### 4.2 Messa in servizio del prodotto

- Mettere in funzione il prodotto solo se il rivestimento è completamente chiuso.

### 4.3 Accensione del prodotto

1. Premere .
  - ◁ Sul display compare la temperatura dell'acqua preimpostata in funzionamento normale (regolazione di fabbrica: 42°C).
2. Aprire il rubinetto dell'acqua.
  - ◁ Il prodotto si avvia automaticamente. In caso di problemi di accensione, aprire e chiudere più volte il rubinetto dell'acqua.



### Avvertenza

Se il prodotto riconosce un guasto per cinque volte di seguito nell'arco di 15 minuti, il funzionamento viene bloccato per 15 minuti. Premere il pulsante di riattivazione per resettare il prodotto.

### 4.4 Selezione del modo operativo

- Premere , per selezionare funzionamento normale o modalità di riempimento della vasca da bagno.
  - ◁ Si accende la retroilluminazione.



### Avvertenza

Le modalità di funzionamento si possono cambiare solo se non ci sono richieste di acqua calda.

### 4.5 Impostazione del funzionamento normale

1. Se il prodotto si trova in modalità di riempimento della vasca da bagno, premere per passare alla modalità normale.
2. Premere oppure , per regolare la temperatura dell'acqua.
  - ◁ Dopo un triplo lampeggio, il display visualizza la temperatura dell'acqua impostata.
3. Aprire il rubinetto dell'acqua.

### 4.6 Impostazione della modalità riempimento vasca da bagno

1. Se il prodotto si trova in modalità normale, premere per passare alla modalità di riempimento della vasca da bagno.
  - ◁ La visualizzazione della quantità d'acqua lampeggia. (regolazione di fabbrica: 160 l)
2. Premere oppure , per regolare la portata d'acqua. Attendere 3 secondi per passare alla visualizzazione della temperatura di riferimento.
3. Premere oppure , per regolare la temperatura dell'acqua.
  - ◁ (impostazione di fabbrica: 42 °C)
4. Aprire il rubinetto dell'acqua.
  - ◁ Il display mostra la temperatura di riferimento.



### Avvertenza

10 l prima e al raggiungimento della portata d'acqua impostata, viene emesso un segnale acustico.

Il prodotto non interrompe automaticamente l'operazione di riempimento della vasca da bagno.

## 4.7 Terminare la modalità riempimento vasca da bagno

### 1. Alternativa 1:

- ▶ Prelevare acqua calda sanitaria per 10 minuti.



### 1. Alternativa 2:

**Condizione:** La portata d'acqua ha raggiunto un livello inferiore a 10 l al di sotto della portata d'acqua impostata

- ▶ Chiudere il rubinetto dell'acqua.

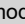
### 1. Alternativa 3:

**Condizione:** Il rubinetto dell'acqua è chiuso

- ▶ Premere .
- ▶ Premere nuovamente .

### 1. Alternativa 4:

**Condizione:** Il rubinetto dell'acqua è chiuso

- ▶ Premere  per cambiare modalità operativa.

## 5 Cura e manutenzione

### 5.1 Cura del prodotto

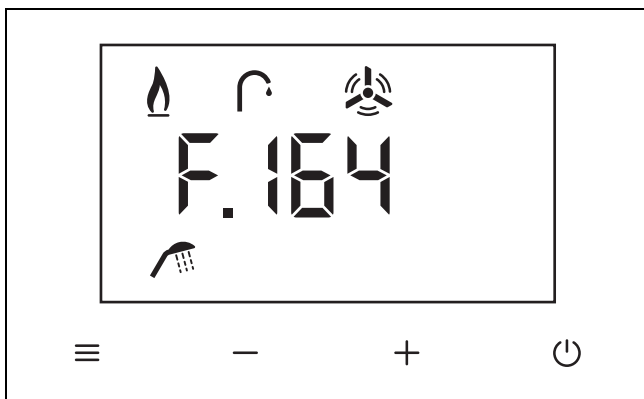
- ▶ Pulire il rivestimento con un panno umido ed un po' di sapone privo di solventi.
- ▶ Non utilizzare spray, sostanze abrasive, detergenti, solventi o detergenti che contengano cloro.

### 5.2 Manutenzione

Presupposti per una continua operatività, per una sicurezza di esercizio, per l'affidabilità, nonché per una lunga durata di vita del prodotto, sono l'esecuzione di un'ispezione annuale e di una manutenzione del prodotto secondo necessità da parte di un tecnico qualificato.

## 6 Soluzione dei problemi

### 6.1 Soluzione dei problemi



I messaggi di errore hanno priorità rispetto a tutte le altre schermate.

- ▶ Se si presentano guasti, procedere come riportato nella tabella in appendice.

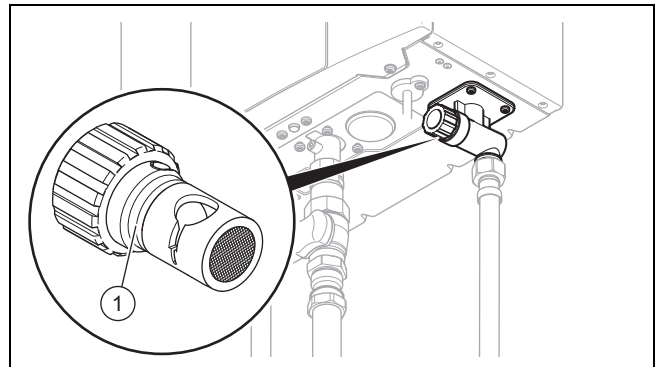
Soluzione dei problemi (→ Pagina 11)

- ▶ Se infine il prodotto non funziona correttamente, rivolgersi ad un tecnico qualificato per risolvere il problema.

## 7 Messa fuori servizio

### 7.1 Disattivazione temporanea del prodotto

- ▶ Spegnerne l'alimentazione elettrica.
- ▶ Chiudere il rubinetto d'intercettazione del gas.
- ▶ Chiudere la valvola di intercettazione dell'acqua fredda.
- ▶ Aprire tutti i rubinetti dell'acqua calda collegati al prodotto, al fine di svuotare completamente prodotto e linea.



- ▶ Rimuovere il filtro a rete (1) sul raccordo dell'acqua fredda e lasciare defluire l'acqua residua dal prodotto.

Per rimettere in funzione il prodotto, procedere come segue:

- ▶ installare il filtro a rete (1).
- ▶ Preparare la messa in servizio. (→ Pagina 7)
- ▶ Accendere il prodotto. (→ Pagina 7)

### 7.2 Disattivazione definitiva del prodotto

- ▶ Far disattivare il prodotto in modo definitivo da un tecnico abilitato e riconosciuto.

## 8 Riciclaggio e smaltimento

- ▶ Incaricare dello smaltimento dell'imballaggio del prodotto il tecnico qualificato che lo ha installato.

### Smaltimento del prodotto



■ Se il prodotto è contrassegnato con questo simbolo:

- ▶ In questo caso non smaltire il prodotto con i rifiuti domestici.
- ▶ Conferire invece il prodotto in un punto di raccolta per apparecchi elettrici o elettronici usati.

### Smaltimento delle batterie/batterie ricaricabili



■ Se il prodotto è munito di batterie/batterie ricaricabili contrassegnate con questo simbolo:

- ▶ In questo caso smaltire le batterie/batterie ricaricabili in un punto di raccolta per batterie/batterie ricaricabili.
  - ◁ **Prerequisito:** le batterie/batterie ricaricabili devono poter essere rimosse dal prodotto senza essere distrutte. Altrimenti vengono smaltite assieme al prodotto.



- Secondo i requisiti di legge, la restituzione delle batterie usate è obbligatoria, in quanto le batterie/batterie ricaricabili possono contenere sostanze dannose per la salute e l'ambiente.

## 9 Garanzia e servizio assistenza tecnica

### 9.1 Garanzia

1. Vaillant garantisce la qualità, l'assenza di difetti e il regolare funzionamento dei propri prodotti, impegnandosi a eliminare ogni difetto originario a titolo completamente gratuito nel periodo coperto dalla presente Garanzia.
2. La presente Garanzia è offerta per l'acquisto dei prodotti nuovi e dura DUE ANNI dalla data di acquisto del prodotto da parte dell'utente finale.
3. La presente Garanzia opera esclusivamente per i prodotti Vaillant commercializzati e installati in Italia, Repubblica di San Marino, stato Città del Vaticano e viene prestata da Vaillant, i cui riferimenti sono indicati in calce, attraverso la propria Rete di Assistenza Tecnica Ufficiale denominata "Vaillant Service".
4. Per far valere i diritti di cui alla presente Garanzia convenzionale l'utente dovrà:
  - far effettuare la Prima Accensione Gratuita da un centro d'assistenza Ufficiale per i seguenti prodotti: caldaie, termoregolazione, collettori e bollitori solari, pompe di calore, unità di ventilazione meccanica controllata. All'atto della Prima Accensione il CAT provvederà a registrare sulla Cartolina di Garanzia la data di acquisto del prodotto da parte dell'utente attestata da un titolo di acquisto e dalla dichiarazione di conformità, incaricandosi di consegnarla a Vaillant Group Italia S.p.A.
  - compilare la Cartolina di Garanzia e spedirla direttamente a Vaillant Group Italia S.p.A, per i seguenti prodotti: scaldabagni e condizionatori. Per la validità della garanzia farà fede il titolo di acquisto del prodotto e la dichiarazione di conformità rilasciata da una ditta abilitata secondo le norme vigenti;
  - richiedere in caso di difetto o guasto l'intervento gratuito a domicilio sul prodotto installato contattando il Centro di Assistenza Ufficiale.
5. La Prima Accensione Gratuita del prodotto non costituisce in nessun caso il collaudo dell'impianto e neppure sostituisce altre operazioni di installazione, verifica, controllo e manutenzione dovute e svolte sull'impianto da soggetti abilitati a norma di Legge, le quali, anche se richieste in occasione della Prima Accensione Gratuita, dovranno essere concordate e prestate separatamente dalla presente Garanzia. A titolo indicativo e non esaustivo, per esempio: riempimento circuito riscaldamento, circuito solare, circuito frigorifero, circuito soluzione salina, analisi di combustione, prova tenuta tubazione gas, prova di tiraggio della canna fumaria, etc.
6. Vaillant si riserva di valutare e di offrire un rimedio di riparazione, o di sostituzione, tecnicamente idoneo a risolvere gli eventuali difetti del prodotto. In ogni caso la riparazione o la sostituzione di pezzi del prodotto, o se necessario l'eventuale sostituzione del prodotto durante il periodo coperto dalla presente Garanzia, non comportano un prolungamento del periodo di Garanzia.
7. Sono esclusi dalla presente Garanzia altri prodotti presenti nell'impianto, non inseriti in questa garanzia, e tutti i difetti che risultano dovuti alle seguenti cause:
  - manomissione o errata regolazione del prodotto da parte dell'utente o di terzi al di fuori della Rete di Assistenza Tecnica Vaillant Service,
  - condizioni di utilizzo non previste dalle istruzioni e avvertenze, precauzioni, raccomandazioni fornite da Vaillant a corredo del prodotto e degli obblighi di manutenzione imposti dalla legislazione vigente;
  - condizioni di utilizzo e manutenzioni errate del prodotto e/o dell'impianto, tenuto conto di quanto indicato nelle istruzioni, avvertenze, precauzioni, raccomandazioni,
  - utilizzo di parti di ricambio non originali Vaillant,
  - fenomeni non imputabili al prodotto quali errato dimensionamento, blocchi o malfunzionamenti delle pompe e/o intasamenti dovuti a sporcizia in genere presente nei circuiti (es. di riscaldamento, sanitario, frigorifero ecc.),
  - difettosità dell'impianto, errori di installazione o non conformità dell'impianto rispetto alle istruzioni (avvertenze, precauzioni, raccomandazioni) e alle leggi e ai regolamenti e alle norme tecniche applicabili (es. errata regolazione, alimentazione del prodotto con gas o tensione impropria, utilizzo al di fuori del campo di omologazione del prodotto, mancanza del collegamento delle valvola di sicurezza alla rete fognaria ecc.),
  - comportamenti colposi o dolosi imputabili a soggetti terzi rispetto a Vaillant, nelle fasi di trasporto, movimentazione, stoccaggio, montaggio, installazione e regolazione del prodotto,
  - eventi di forza maggiore (es. fulmini, inondazioni, terremoti, gelo ecc.), scioperi, manifestazioni o atti vandalici.
    - Sono, inoltre, esclusi:
  - i materiali e le parti di consumo, quali guarnizioni e filtri, se non quando sia provato il vizio di fabbricazione,
  - le spese necessarie per la riparazione di prodotti installati in ambienti e/o posizioni difficilmente raggiungibili dal Centro Assistenza Ufficiale senza l'ausilio di attrezzature particolari (a titolo di puro esempio: ponteggi, scale, carrelli elevatori, smontaggio di arredi, es. pensili della cucina),
  - la fornitura e l'acquisto di combustibile, energia elettrica, acqua potabile, ecc.
    - Ogni eventuale intervento di assistenza tecnica richiesto per eliminare difetti o guasti imputabili a una delle cause di esclusione di cui sopra potrà essere concordato separatamente dalla presente Garanzia, e tutti i costi e gli oneri relativi saranno a carico dell'utente.
8. La presente Garanzia Convenzionale lascia impregiudicati i diritti dell'utente rispetto a quanto stabilito dalla Direttiva 99/44/CEE per le garanzie legali di vendita e dal relativo Decreto di recepimento in Italia (D.Lgs. n. 206/2005 – Codice del Consumo).
9. Le presenti condizioni di Garanzia sono le uniche offerte dalla Vaillant all'utente e non possono essere sostituite o modificate da altre dichiarazioni o promesse da chiunque fornite. Solo Vaillant Group Italia potrà integrare le condizioni di garanzia per alcuni prodotti (le

dichiarazioni saranno eventualmente consultabili sul sito internet [www.vaillant.it](http://www.vaillant.it)).

## **9.2 Servizio assistenza tecnica**

I Centri di Assistenza ufficiali Vaillant sono formati da tecnici qualificati e sono istruiti direttamente da Vaillant sui prodotti.

I Centri di Assistenza ufficiali Vaillant utilizzano inoltre solo ricambi originali.

Contatti il Centro di Assistenza ufficiale Vaillant più vicino chiamando il numero verde 800-088766 oppure consultando il sito [www.vaillant.it](http://www.vaillant.it)

## Appendice

### A Codici di stato



#### Avvertenza

Non rappresentano dei guasti. Non sono necessarie misure.

| Codice | Significato  |
|--------|--|
| S.190  | La temperatura dell'acqua calda è inferiore a quella di riferimento. |
| S.191  | La temperatura dell'acqua calda supera quella di riferimento.        |

### B Soluzione dei problemi

| Anomalia   | Possibile causa   | Provvedimento   |
|--|---|---|
| Il prodotto non fornisce acqua calda   | L'aria nella tubazione del gas causa accensioni irregolari.   | ► Chiudere e aprire il rubinetto dell'acqua calda più volte.  |
|  | La portata è inferiore a 2,5 l/min.   | ► Aumentare la portata sul rubinetto dell'acqua calda.  |
|  | Il bruciatore si è disinserito automaticamente dopo 45 minuti di funzionamento continuo (F.164).  | ► Chiudere brevemente il rubinetto dell'acqua calda.  |
|  | L'alimentazione di corrente al prodotto è interrotta.   | ► Assicurarsi che la spina sia inserita e che il prodotto sia acceso.   |
|  | La temperatura dell'aria in ingresso attuale è più alta di quella di riferimento impostata per l'acqua calda o la temperatura dell'aria in ingresso supera i 50 °C. | ► Attendere fino a quando non è scesa la temperatura dell'aria in ingresso.   |
|  | La temperatura dell'acqua calda supera i 75 °C (funzione di chiusura termica).  | ► Attendere fino a quando non è scesa la temperatura dell'acqua calda.  |
| Il prodotto non fornisce acqua calda immediatamente dopo l'apertura del rubinetto dell'acqua calda | Nella tubazione dell'acqua calda è presente la restante acqua fredda.   | ► Lasciar scorrere l'acqua fredda.  |
| Fischio durante il funzionamento   | Il flusso del gas è disuniforme e/o la pressione del gas è insufficiente.   | ► Far controllare la pressione del gas da un professionista.  |
| Dal tubo fumi fuoriesce vapore   | L'acqua nei fumi si condensa a contatto con l'aria fredda.  | ► Non si tratta di un'anomalia. Non sono necessarie misure.   |
| L'acqua calda prelevata è eccessivamente calda   | L'aria dispersa nell'acqua fredda esce.   | ► Non si tratta di un'anomalia. Non sono necessarie misure.   |
| Dopo aver chiuso il rubinetto dell'acqua calda, la ventola continua a girare                       | I fumi vengono scaricati.   | ► Non si tratta di un'anomalia. Non sono necessarie misure.   |
| Oscillazione temperatura dell'acqua e portata  | Dagli altri rubinetti dell'acqua viene prelevata nel frattempo acqua.   | ► Non si tratta di un'anomalia. Non sono necessarie misure.   |
| Messaggi di errore sul display   | Cause varie   | ► In generale è possibile risolvere i messaggi di errore nella maniera seguente:<br>Chiudere e aprire il rubinetto dell'acqua calda più volte.<br>Spegner il prodotto e riaccenderlo.<br>Premere il tasto di sblocco. |

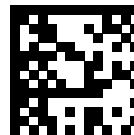
**Fornitore****Vaillant Group Italia S.p.A.**

Via Benigno Crespi 70 ■ 20159 Milano

Tel. +39 02 697 121 ■ Fax +39 02 697 12500

Assistenza clienti 800 088 766

info.italia@vaillantgroup.it ■ www.vaillant.it



0020262001\_02

**Editore/Produttore****Vaillant GmbH**

Berghauser Str. 40 ■ D-42859 Remscheid

Tel. +49 2191 18 0 ■ Fax +49 2191 18 2810

info@vaillant.de ■ www.vaillant.de

© Queste istruzioni o parti di esse sono protette dal diritto d'autore e possono essere copiate o diffuse solo dietro consenso del produttore.

Con riserva di modifiche tecniche.